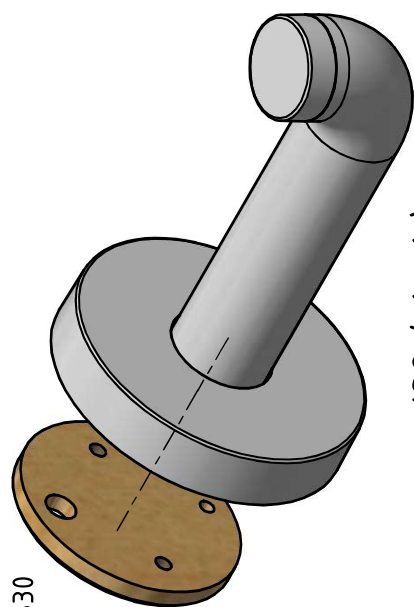


Adapter Ø45 2xM4  
PB30



ISO ( 1 : 1 )

*fnwb-ID:*  
**ProSN** – Kunststoff (weiß)  
PSN241 – 16149

All dimensions in this drawing are nominal dimensions (in mm) and have tolerances  
Alle Maße in dieser Zeichnung sind Nennmaße (in mm) und haben Toleranzen