

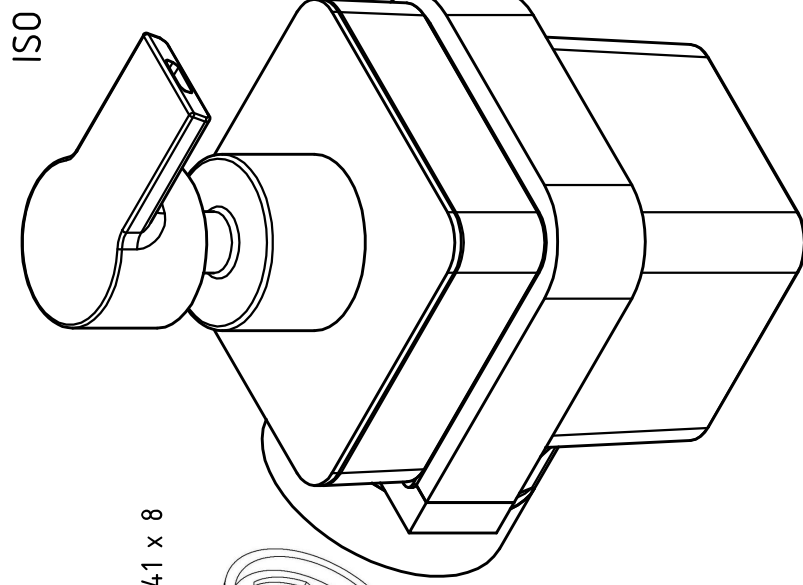
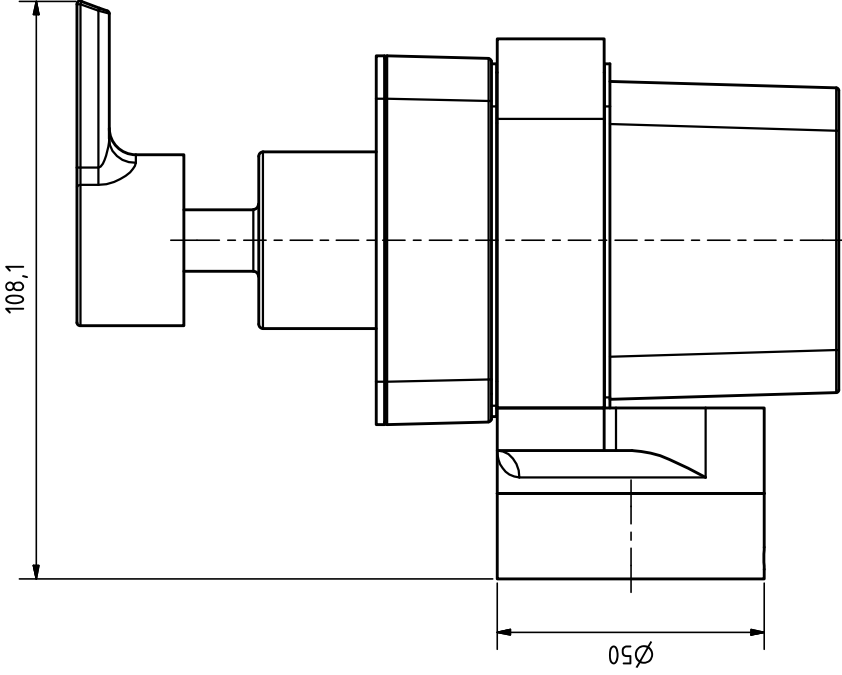
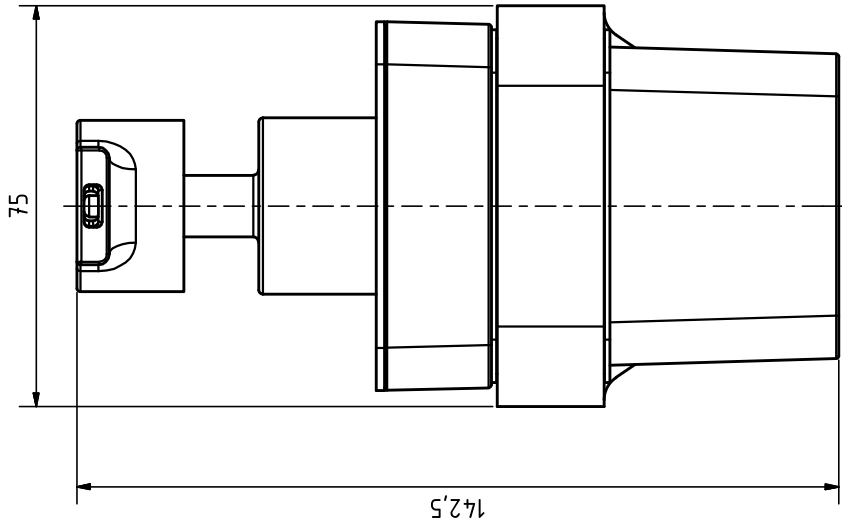
A

B

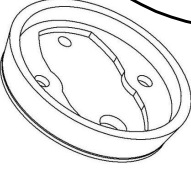
C

D

1 2 3 4 5 6



Adapter Ø41 x 8  
PB20-PR0



**tesa nie wieder bohren GmbH**  
Ein tesa Unternehmen 

fnwb ID:

**PSM – Verchromt / chrome-plated:**  
**18946 (18962) – PSM412 (-CR) (Z)**

All dimensions in this drawing are nominal dimensions (in mm) and have tolerances  
Alle Maße in dieser Zeichnung sind Nennmaße (in mm) und haben Toleranzen

A

B

C

D

1 2 3 4 5 6