

A

B

C

D

6

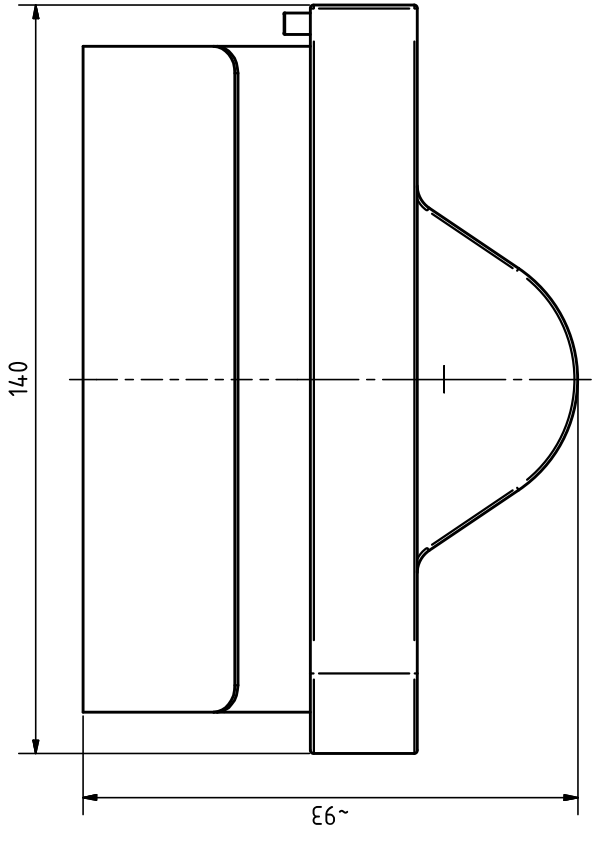
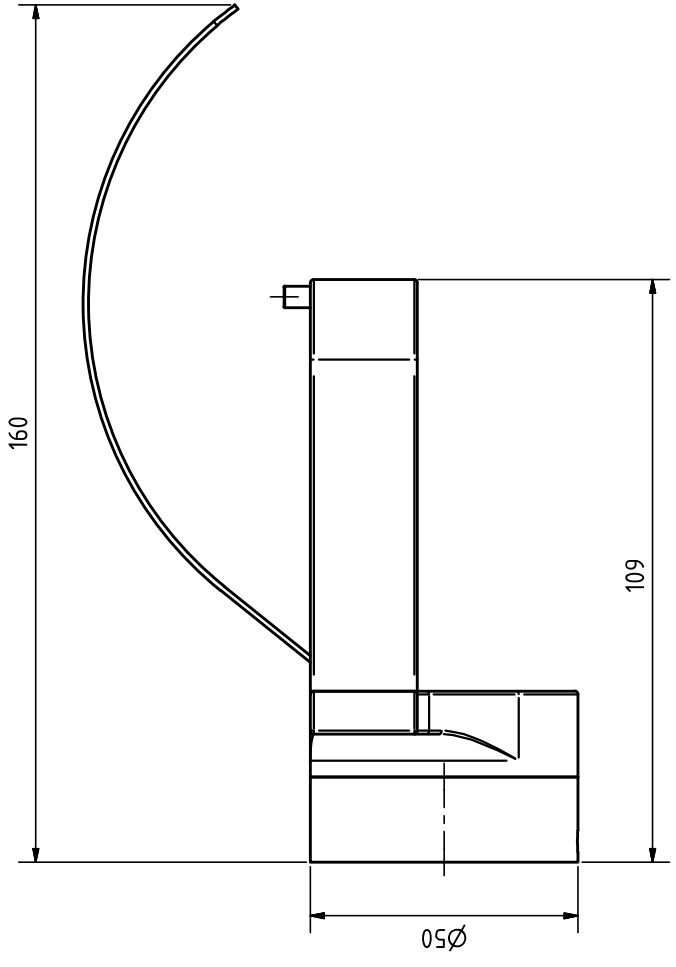
5

4

3

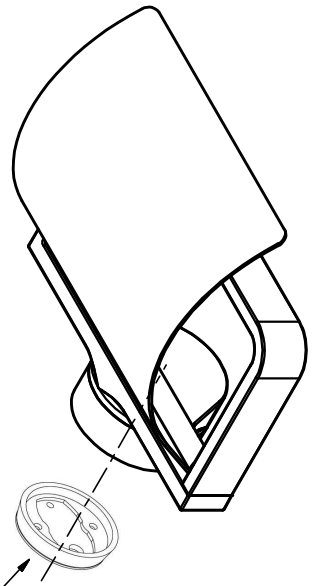
2

1



Adapter Ø41 x 8
PB20-PRO

ISO (1 : 2)



tesa nie wieder bohren GmbH
Ein tesa Unternehmen **tesa**

fnwb ID:

PSM – Verchromt / chrome-plated:
18943 (18959) – PSM236 (-CR) (Z)

All dimensions in this drawing are nominal dimensions (in mm) and have tolerances
Alle Maße in dieser Zeichnung sind Nennmaße (in mm) und haben Toleranzen

6

5

4

3

2

1