

A

B

C

D

6

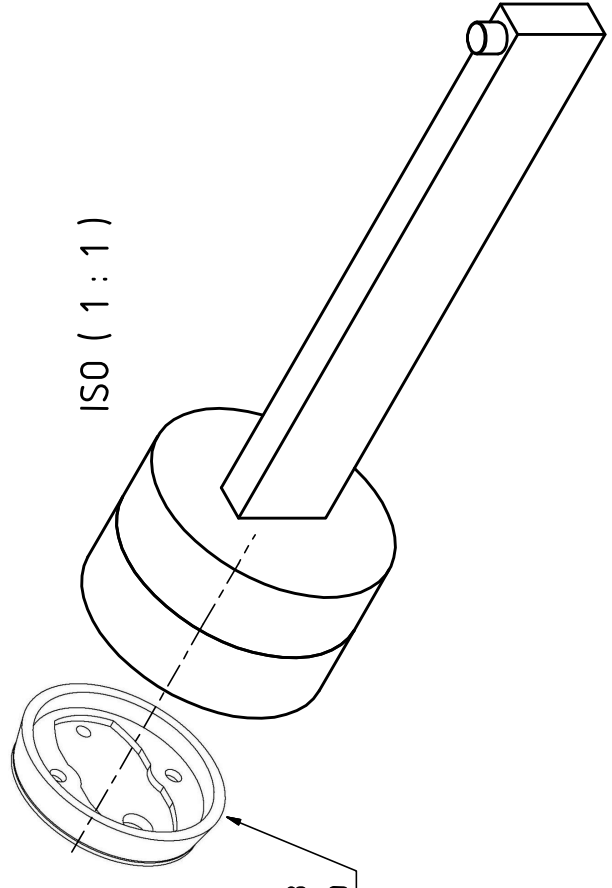
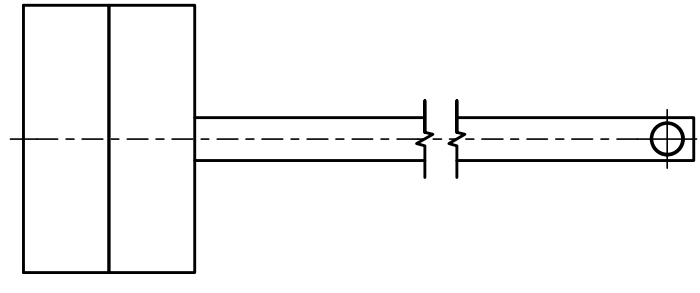
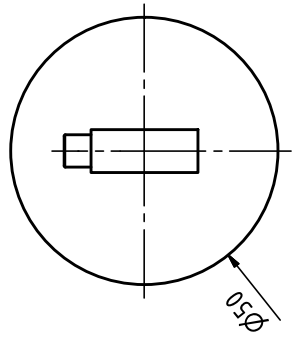
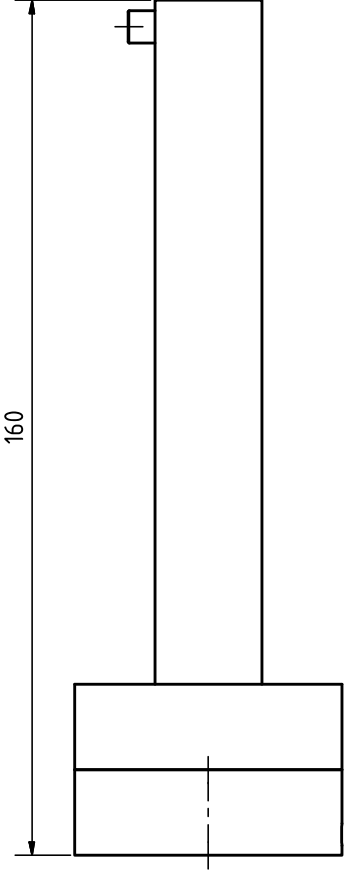
5

4

3

2

1



Adapter $\varnothing 41 \times 8$
PB20-PRO

ISO (1 : 1)

tesa nie wieder bohren GmbH
Ein tesa Unternehmen 

tnwb ID:

PSM - Verchromt / chrome-plated:
19871 (18958) - PSM234-V2 (-CR) (Z)

All dimensions in this drawing are nominal dimensions (in mm) and have tolerances
Alle Maße in dieser Zeichnung sind Nennmaße (in mm) und haben Toleranzen

6

5

4

3

2

1