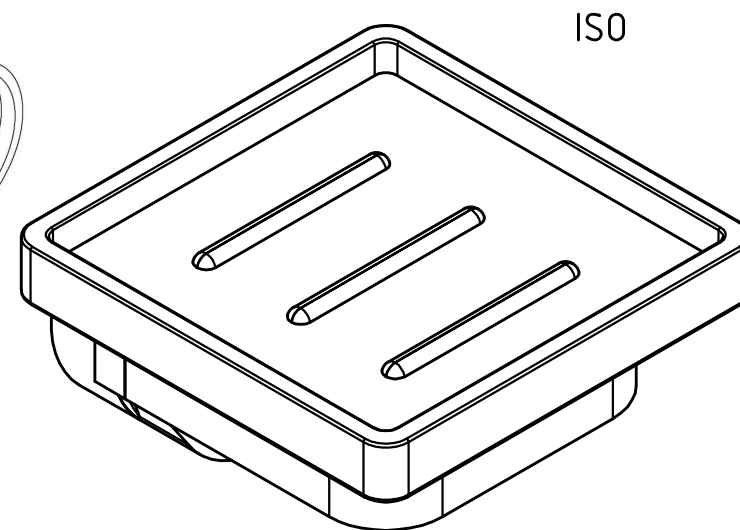


Adapter $\varnothing 41 \times 8$
PB20-PRO



tesa nie wieder bohren GmbH
Ein tesa Unternehmen 

tnwb ID:
PSM - Verchromt / chrome-plated:
19523 (19635) - PSM123_MfDrw (-CR) (Z)

All dimensions in this drawing are nominal dimensions (in mm) and have tolerances
Alle Maße in dieser Zeichnung sind Nennmaße (in mm) und haben Toleranzen