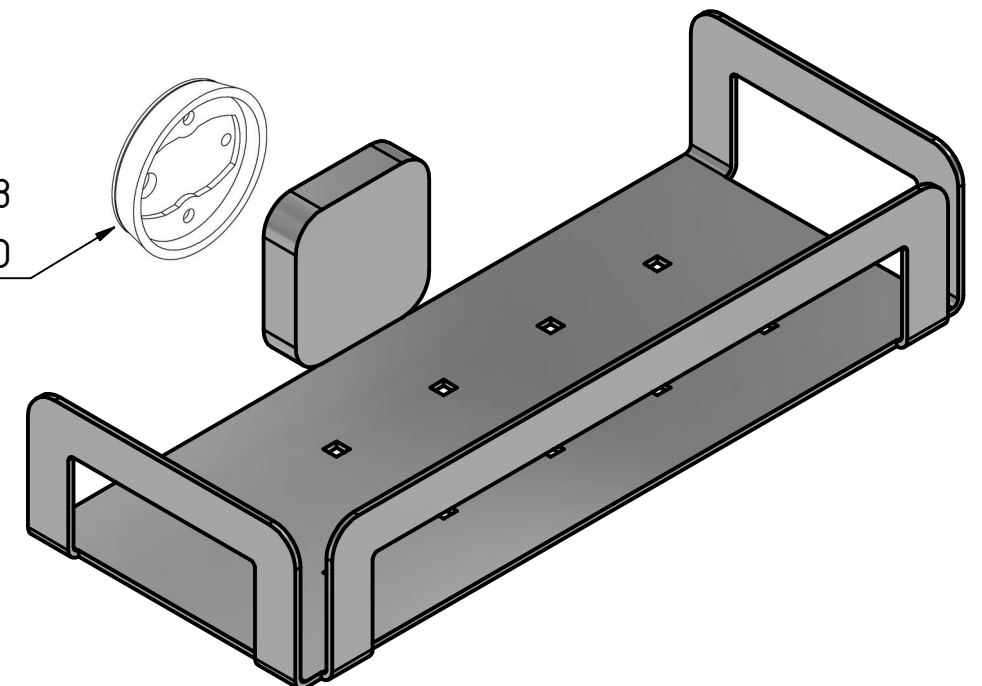


Adapter  $\varnothing 41 \times 8$   
PB20-PRO



*tnwb-ID:*  
19790 - PED131MCR\_CuDrw

All dimensions in this drawing are nominal dimensions (in mm) and have tolerances  
Alle Maße in dieser Zeichnung sind Nennmaße (in mm) und haben Toleranzen