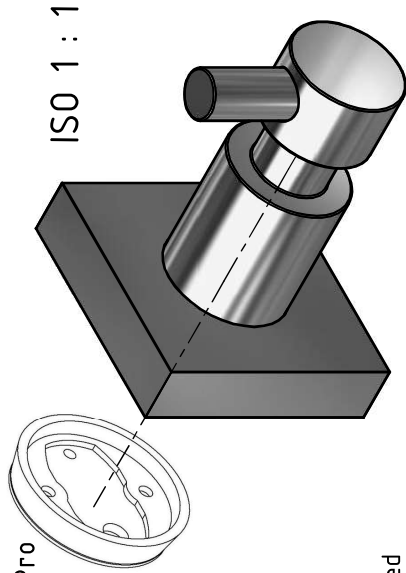


Adapter  $\varnothing 41 \times 8$   
PB20-Pro



ISO 1 : 1

tesa nie wieder bohren GmbH  
Ein tesa Unternehmen 

fnwb-ID:  
**Pro070** - Verchromt / chrome-plated  
P07241 (Z) - 13910 (11547)

All dimensions in this drawing are nominal dimensions (in mm) and have tolerances  
Alle Maße in dieser Zeichnung sind Nennmaße (in mm) und haben Toleranzen