

A

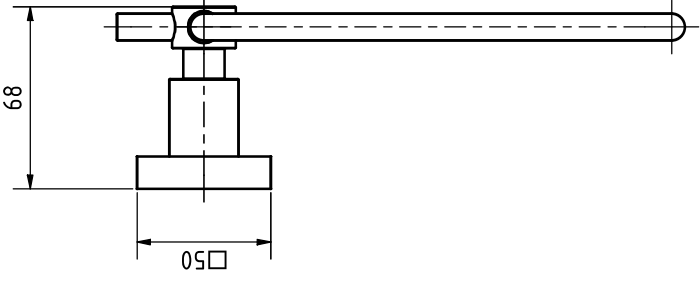
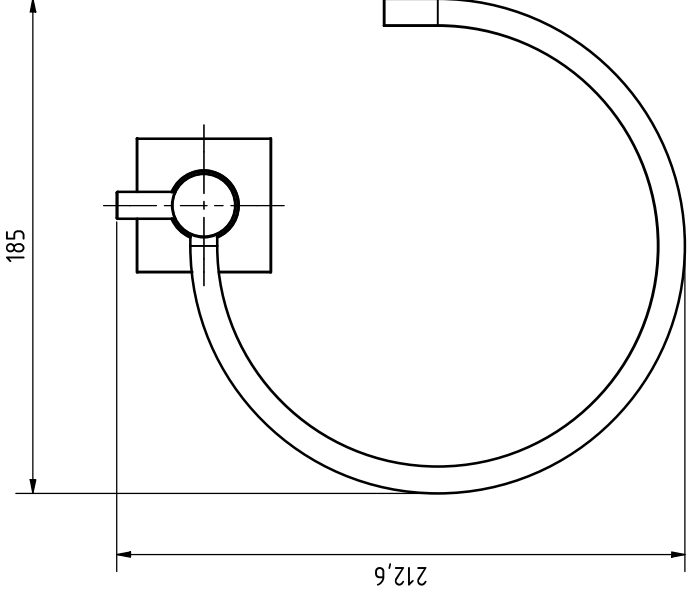
B

C

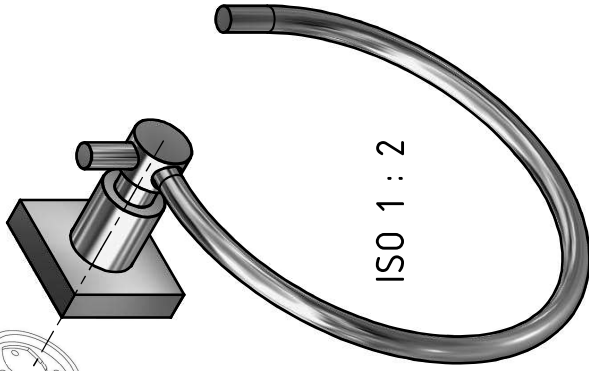
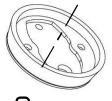
D

1 2 3 4 5 6

1 2 3 4 5 6



Adapter  $\varnothing 41 \times 8$   
PB20-Pro



tesa nie wieder bohren GmbH  
Ein tesa Unternehmen 

*fnwb-ID:*

**Pro070** - Verchromt / chrome-plated  
P07207 (Z) - 13931 (11541)

All dimensions in this drawing are nominal dimensions (in mm) and have tolerances  
Alle Maße in dieser Zeichnung sind Nennmaße (in mm) und haben Toleranzen

A

B

C

D