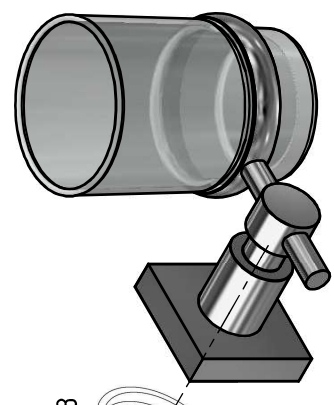
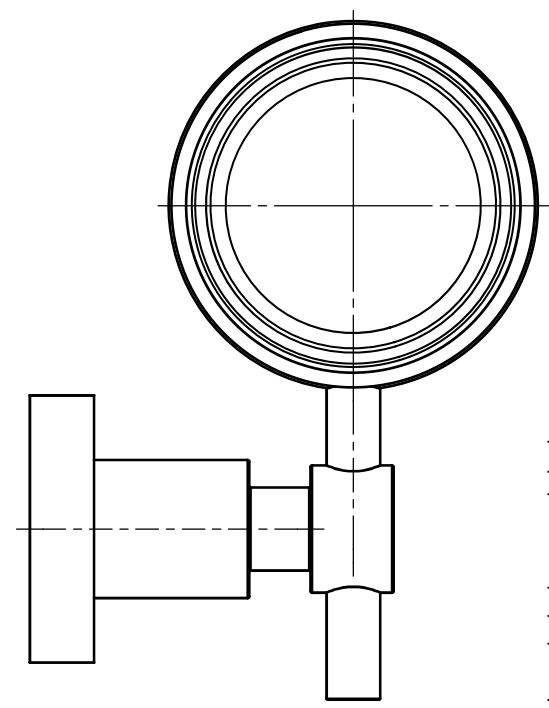


ISO (1 : 2)



Adapter $\varnothing 41 \times 8$
PB20-Pro

tesa nie wieder bohren GmbH
Ein tesa Unternehmen 



fnwb-ID:
Pro070 - Verchromt / chrome-plated
P07145 (Z) - 13927 (11536)

All dimensions in this drawing are nominal dimensions (in mm) and have tolerances
Alle Maße in dieser Zeichnung sind Nennmaße (in mm) und haben Toleranzen