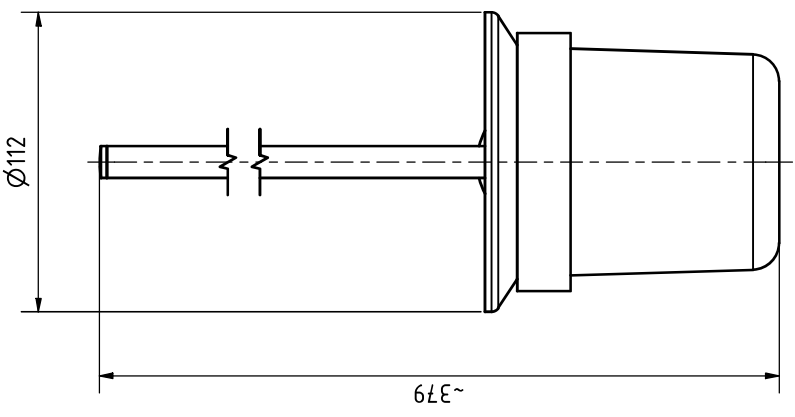
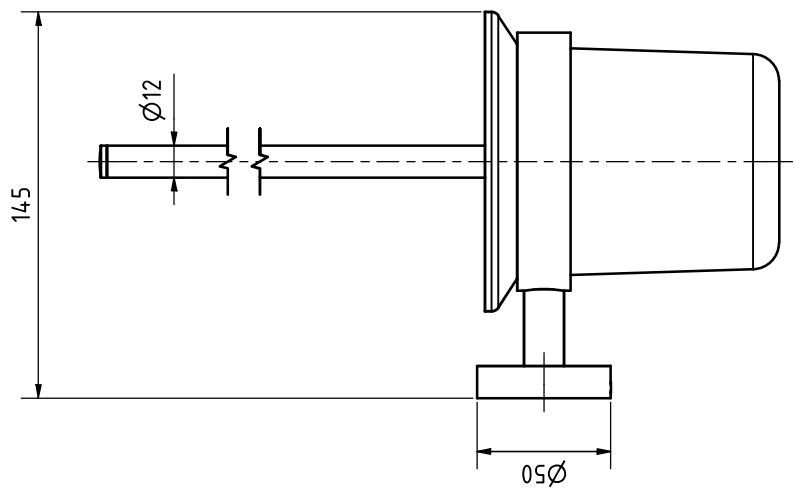


ISO

Adapter  $\varnothing 41 \times 8$   
PB20-Pro



tesa nie wieder bohren GmbH  
Ein tesa Unternehmen 

tnwb-ID:  
**Pro060** – Stainless-Steel-Look  
M0221 (Z) – 13787 (12918)

All dimensions in this drawing are nominal dimensions (in mm) and have tolerances  
Alle Maße in dieser Zeichnung sind Nennmaße (in mm) und haben Toleranzen