

A

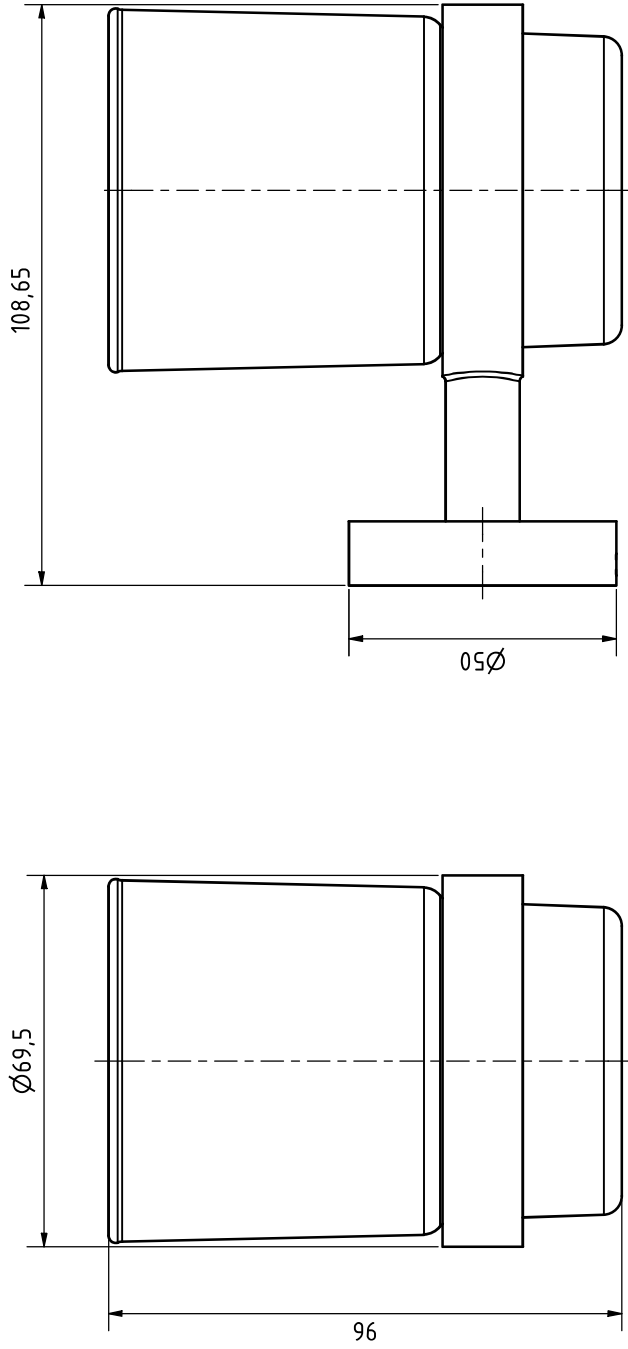
B

C

D

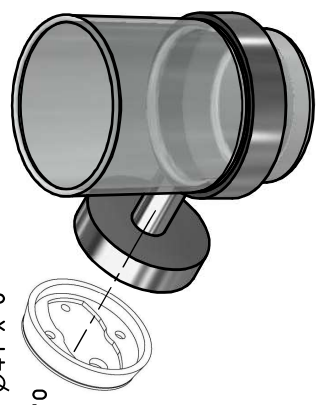
1 2 3 4 5 6

1 2 3 4 5 6



ISO (1 : 2)

Adapter $\varnothing 41 \times 8$
PB20-Pro



tesa nie wieder bohren GmbH
Ein tesa Unternehmen 

tnwb ID:

Pro060 - Stainless-Steel-Look
P06145 (Z) - 13782 (12915)

All dimensions in this drawing are nominal dimensions (in mm) and have tolerances
Alle Maße in dieser Zeichnung sind Nennmaße (in mm) und haben Toleranzen

A

B

C

D