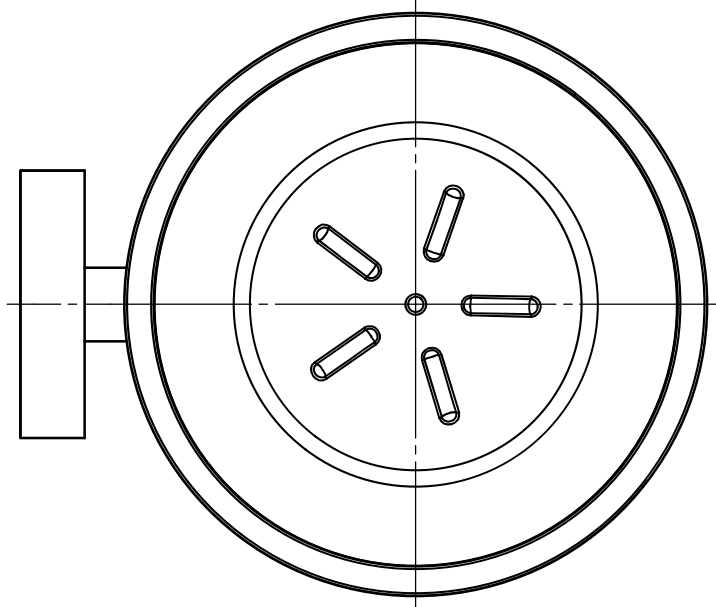
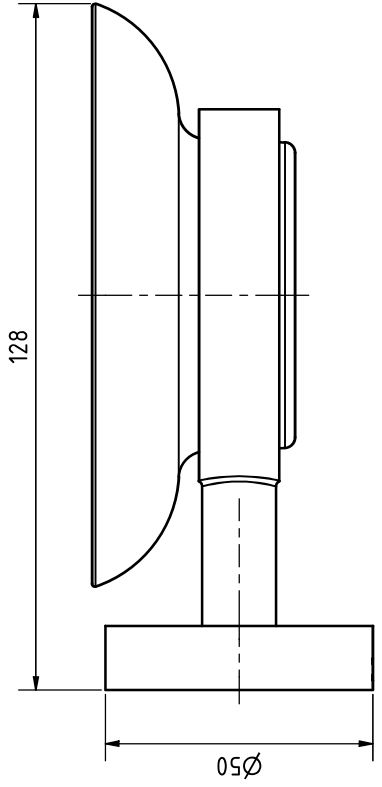
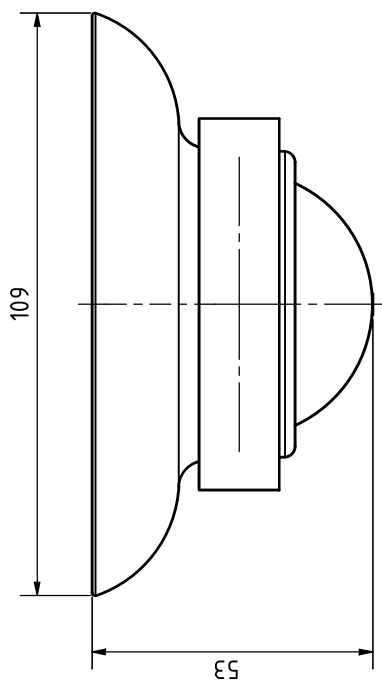


A

B

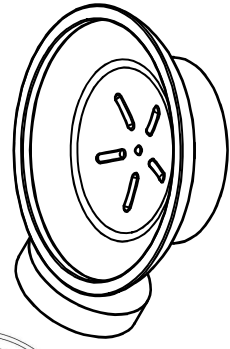
C

D



Adapter  $\text{Ø}41 \times 8$   
PB20-Pro

ISO ( 1 : 2 )



**tesa nie wieder bohren GmbH**  
Ein tesa Unternehmen 

fnwb ID:

**Pro060** – Stainless-Steel-Look  
P06123 (Z) – 13781 (12914)

All dimensions in this drawing are nominal dimensions (in mm) and have tolerances  
Alle Maße in dieser Zeichnung sind Nennmaße (in mm) und haben Toleranzen

1 2 3 4 5 6

1 2 3 4 5 6