

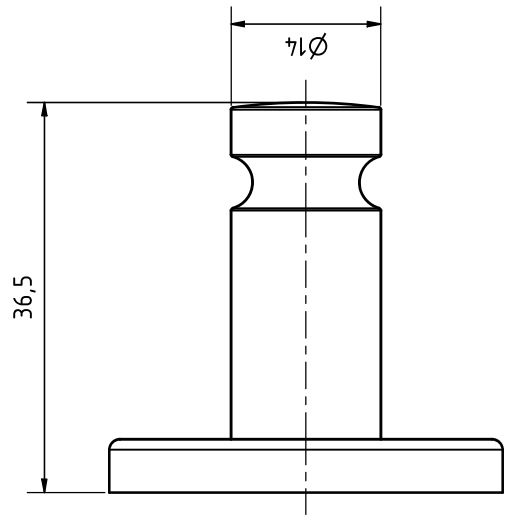
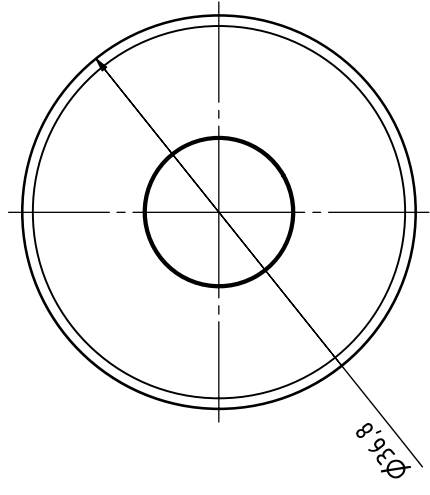
A

B

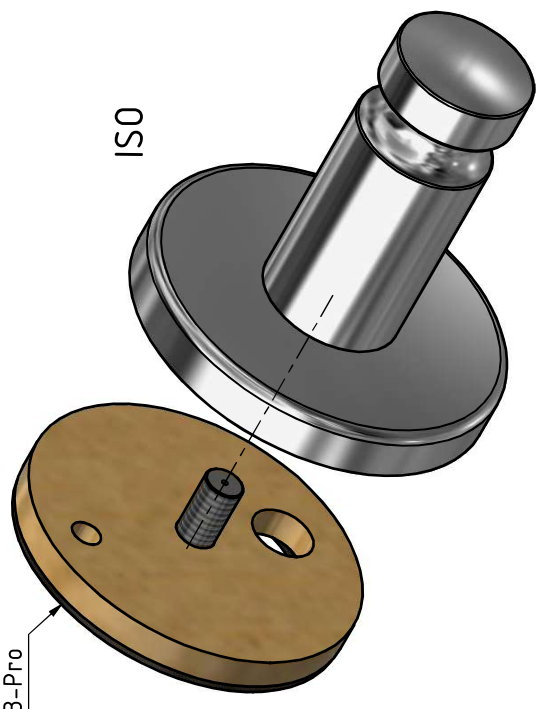
C

D

1 2 3 4 5 6



Ø34 M4 x 7
PB73-Pro



tesa nie wieder bohren GmbH
Ein tesa Unternehmen 

D *tnwb-ID:*

Pro040 - Verchromt / chrome-plated
P04400-V1 (Z) - 20440 (12382)

All dimensions in this drawing are nominal dimensions (in mm) and have tolerances
Alle Maße in dieser Zeichnung sind Nennmaße (in mm) und haben Toleranzen

1 2 3 4 5 6