

A

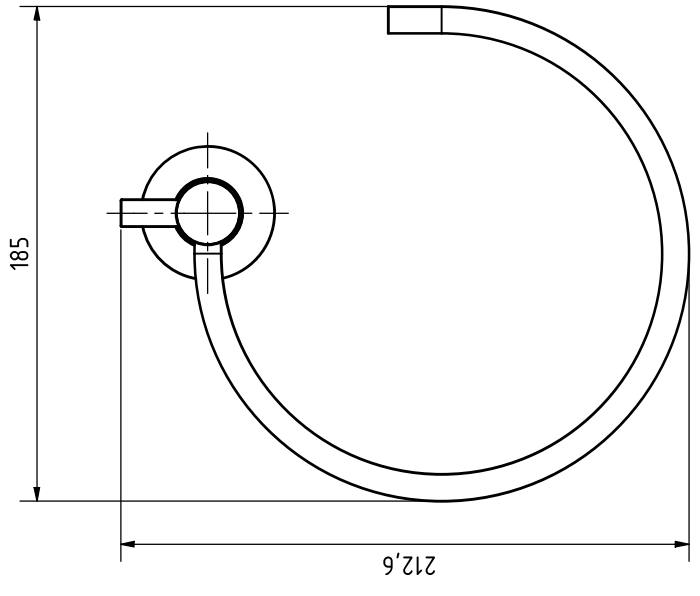
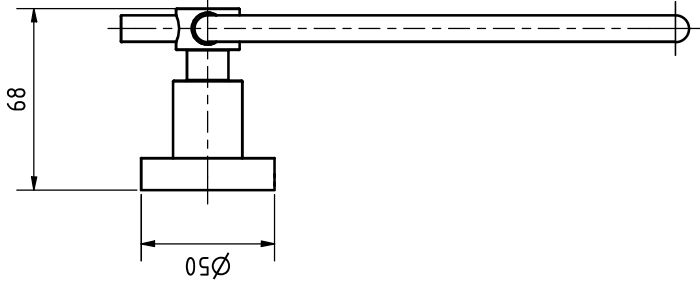
B

C

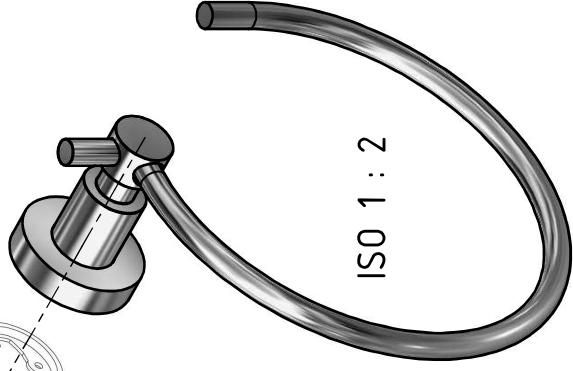
D

1 2 3 4 5 6

1 2 3 4 5 6



Adapter $\text{Ø}41 \times 8$
PB20-Pro

tesa nie wieder bohren GmbH
Ein tesa Unternehmen 

fnwb-ID:
Pro040 - Verchromt / chrome-plated
P04207 (Z) - 13916 (10057)

All dimensions in this drawing are nominal dimensions (in mm) and have tolerances
Alle Maße in dieser Zeichnung sind Nennmaße (in mm) und haben Toleranzen

A

B

C

D