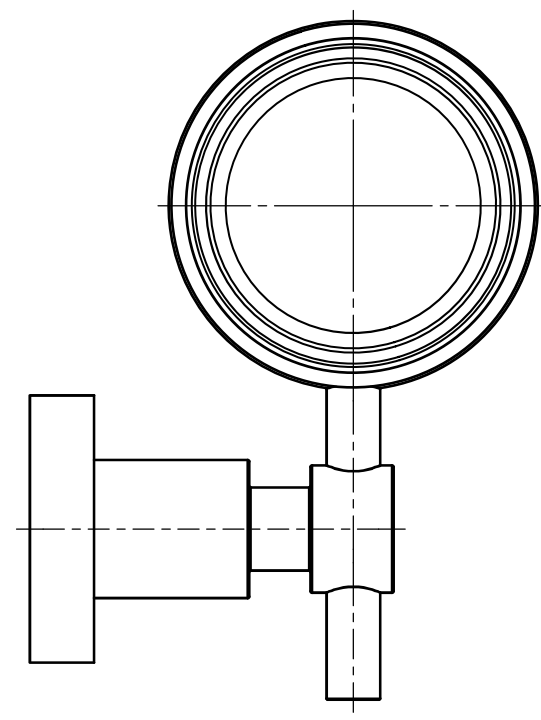


ISO (1 : 2)

Adapter $\varnothing 41 \times 8$
PB20-Pro



tesa nie wieder bohren GmbH
Ein tesa Unternehmen 

tnwb-ID:
Pro040 - Verchromt / chrome-plated
P04145 (Z) - 13912 (10053)

All dimensions in this drawing are nominal dimensions (in mm) and have tolerances
Alle Maße in dieser Zeichnung sind Nennmaße (in mm) und haben Toleranzen