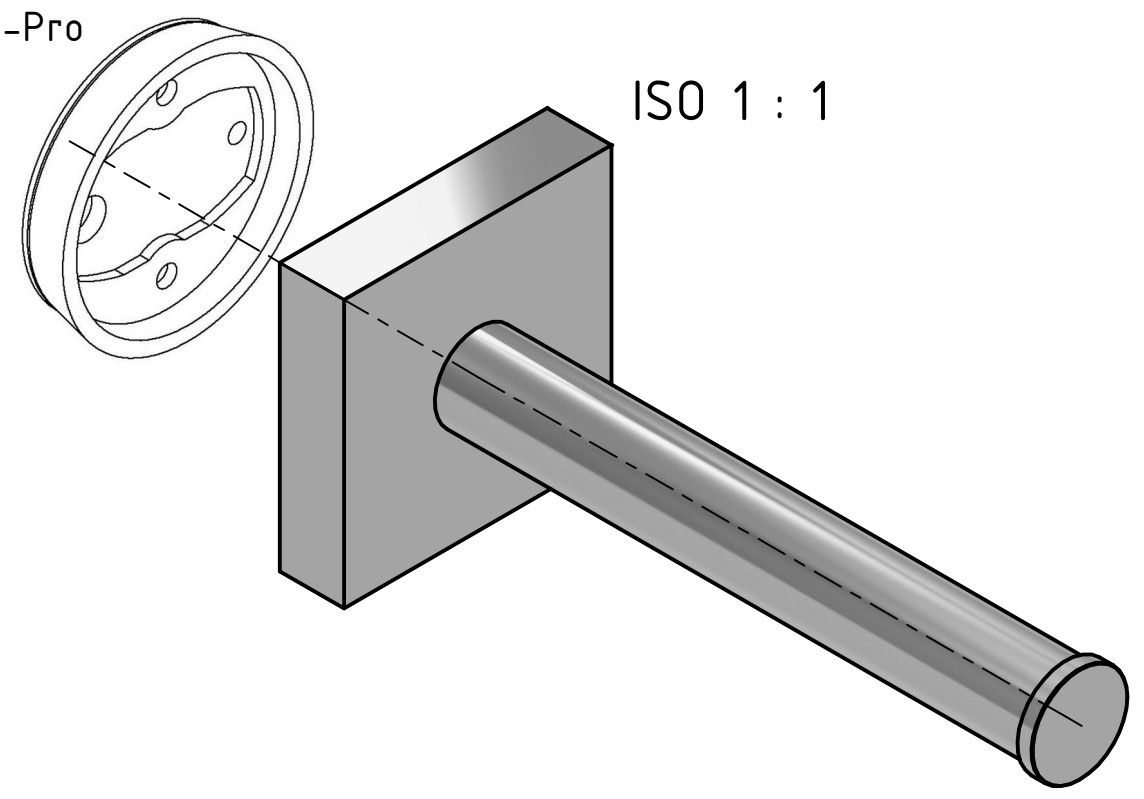


Adapter $\varnothing 41 \times 8$
PB20-Pro



ISO 1 : 1

D *tnwb-ID:*
Pro030 - Verchromt / chrome-plated
P03234 (Z) - 13581 (10481)

All dimensions in this drawing are nominal dimensions (in mm) and have tolerances
Alle Maße in dieser Zeichnung sind Nennmaße (in mm) und haben Toleranzen