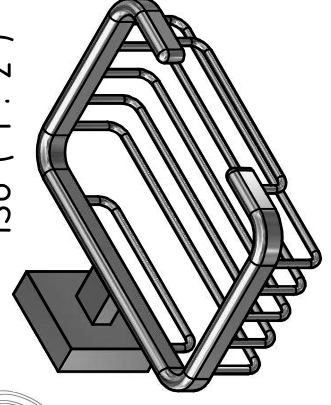


Adapter $\varnothing 32 \times 8$

PB44-Pro



ISO (1 : 2)



Pro030 - Verchromt / chrome-plated

All dimensions in this drawing are nominal dimensions (in mm) and have tolerances

Alle Maße in dieser Zeichnung sind Nennmaße (in mm) und haben Toleranzen