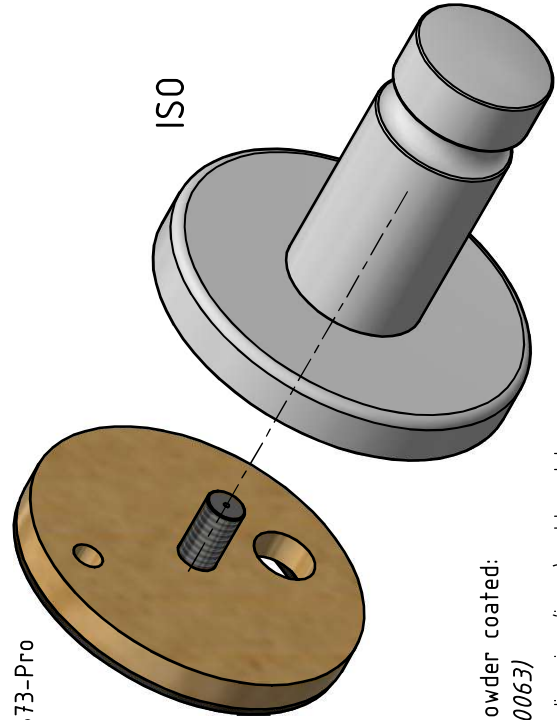


Adapter $\varnothing 34$ M4x7
PB73-Pro



tesa nie wieder bohren GmbH
Ein tesa Unternehmen 

tnwb-ID:
Pro020-WHITE - white matt powder coated:
P02400-WHITE (Z) - 20456 (20063)

All dimensions in this drawing are nominal dimensions (in mm) and have tolerances
Alle Maße in dieser Zeichnung sind Nennmaße (in mm) und haben Toleranzen