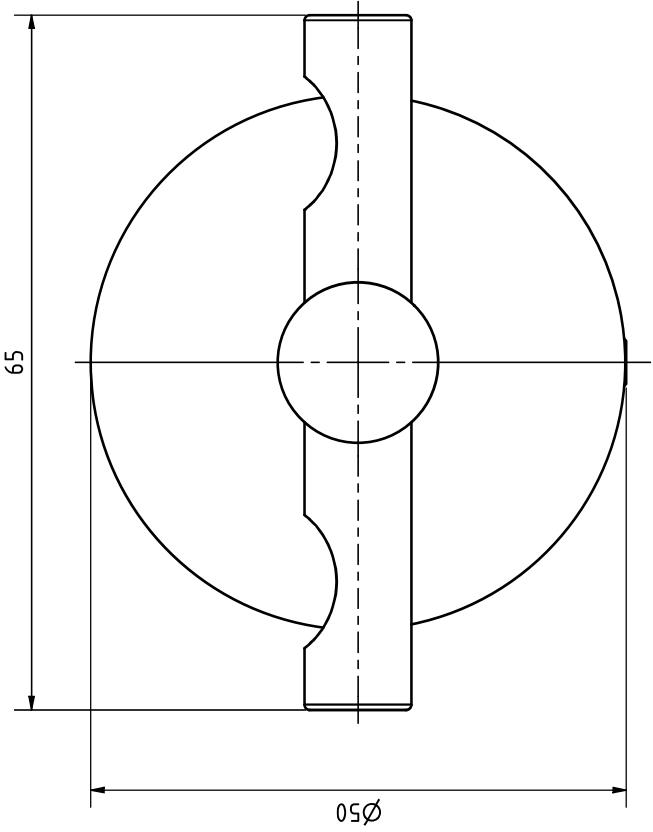


tnwb-ID:

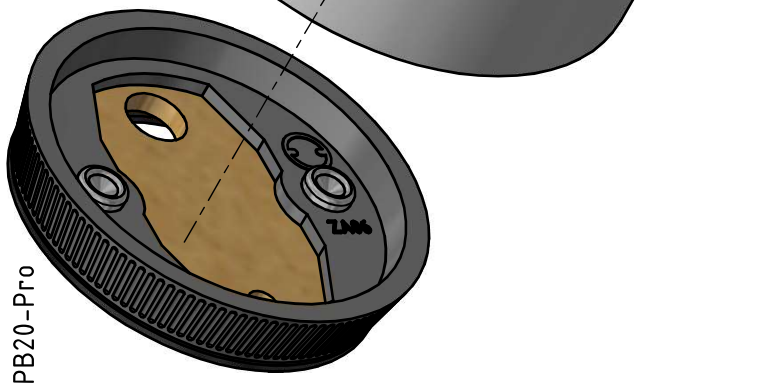
Pro020-WHITE - white matt powder coated:
P02241D-WHITE (Z) - 20457 (20062)

All dimensions in this drawing are nominal dimensions (in mm) and have tolerances
Alle Maße in dieser Zeichnung sind Nennmaße (in mm) und haben Toleranzen



Adapter $\varnothing 41 \times 8$
PB20-Pro

ISO



tesa nie wieder bohren GmbH
Ein tesa Unternehmen 

