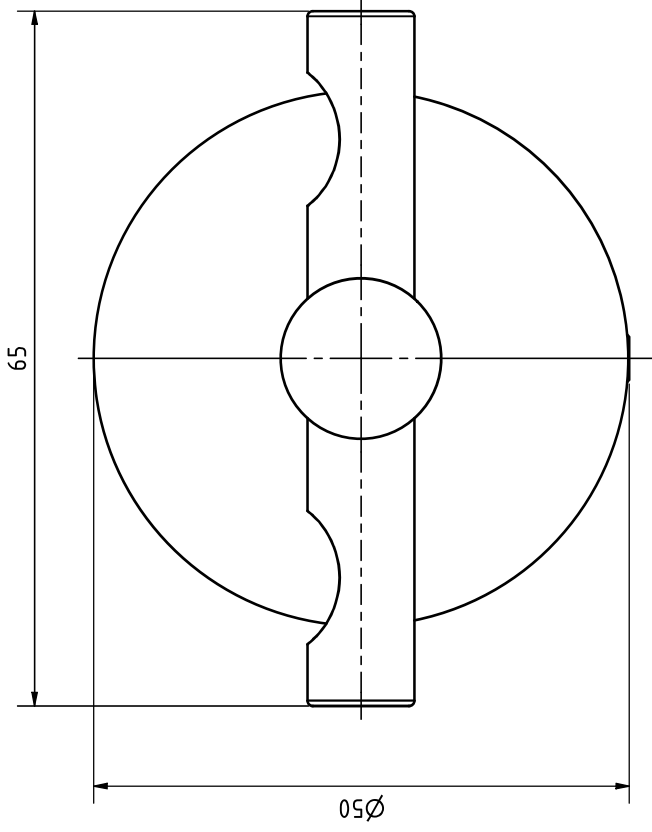


*fnwb-ID:*

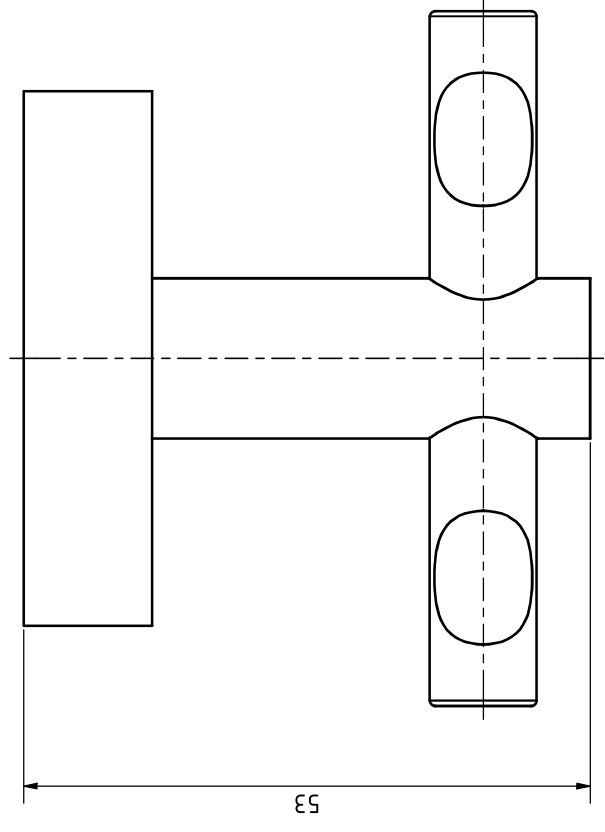
**Pro020-BLACK** - black matt powder coated:  
P0224-ID-BLACK (Z) - 20106 (20055)

All dimensions in this drawing are nominal dimensions (in mm) and have tolerances  
Alle Maße in dieser Zeichnung sind Nennmaße (in mm) und haben Toleranzen



Adapter  $\varnothing 41 \times 8$   
PB20-Pro

ISO ( 1 : 1 )



**tesa nie wieder bohren GmbH**  
Ein tesa Unternehmen 