

tnwb-ID:

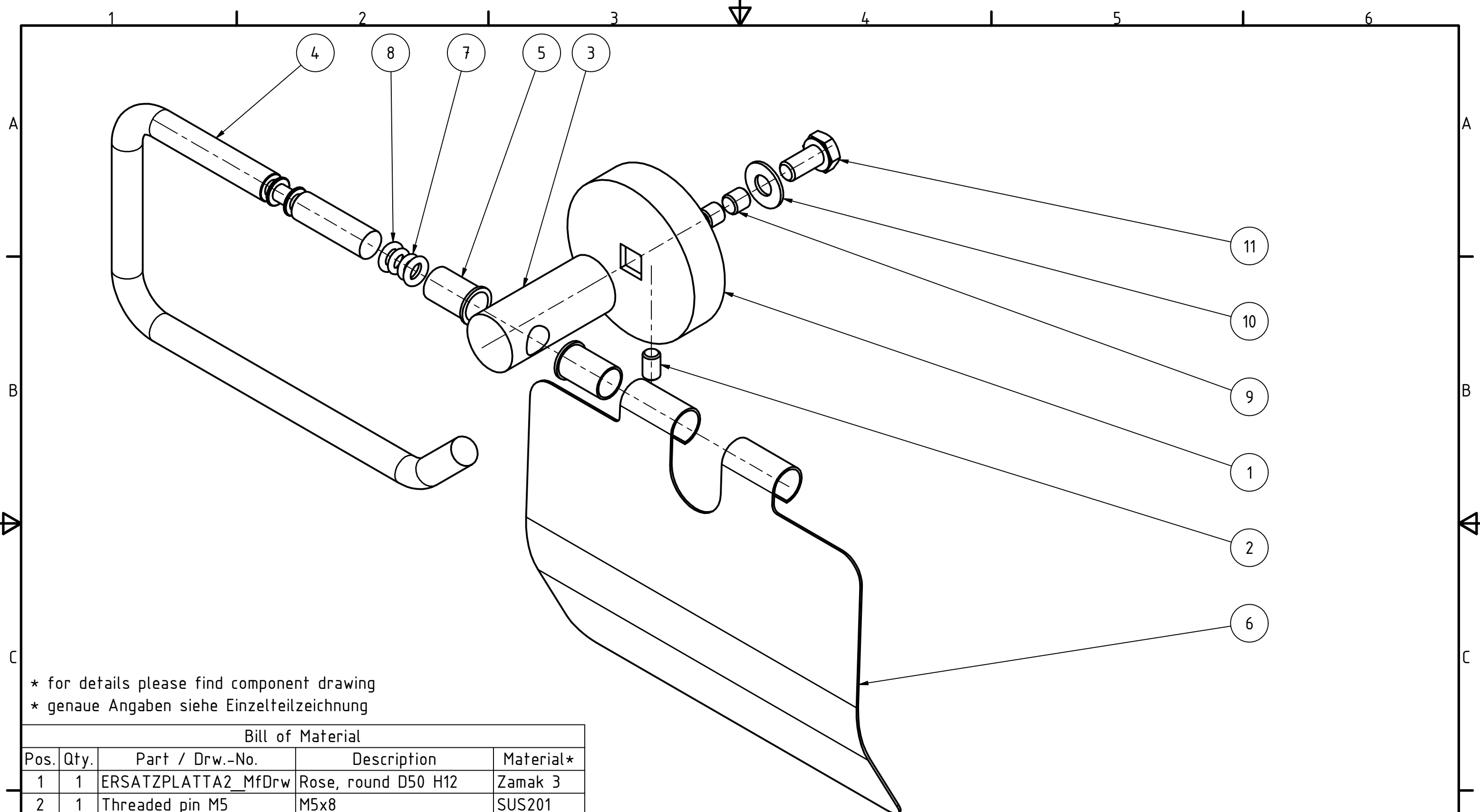
**Pro020**

P02236 (Z) - 13570 (12380) - Verchromt / chrome-plated

P02236-BLACK (Z) - 20933 (20480) - mattschwarz pulverbeschichtet / black matt powder coated

All dimensions in this drawing are nominal dimensions (in mm) and have tolerances

Alle Maße in dieser Zeichnung sind Nennmaße (in mm) und haben Toleranzen



\* for details please find component drawing  
 \* genaue Angaben siehe Einzelteilzeichnung

Bill of Material

Pos.	Qty.	Part / Drw.-No.	Description	Material*
1	1	ERSATZPLATTA2_MfDrw	Rose, round D50 H12	Zamak 3
2	1	Threaded pin M5	M5x8	SUS201
3	1	EK235_3_MfDrw	Web	Zamak 3
4	1	EK235_4_MfDrw	Hanger	Aluminium
5	2	S0236_5_MfDrw	bushing	PA
6	1	S0236_6_MfDrw	Lid	SUS304
7	2	O-Ring_D7.8x1.8	7.8x1.8	EPDM
8	2	O-Ring_D9x2	9x2	EPDM
9	2	M6x6 threaded pin	M6x6	SUS201
10	1	Lock washer	M6 - D14 x 1	SUS201
11	1	Hexagon-bolt	M6x12	SUS201

<b>tesa nie wieder bohren GmbH</b> Ein tesa Unternehmen		Tolerance DIN ISO 2768-c	Surface DIN-ISO 1302	Scale 1 : 1	Weight -
		Date	Name	Material: Surface treatment: chrome-plated	
		drawn by	12.03.2020	Part name Toilet Roll Holder	
		checked by	29.01.2021	Article P02236	
		released	01.02.2021	Drawing-No. P02236	
		Project / Series P02		Revision AB	Sheet Blatt 2/2 A3
Rev.	Date	Name	Releaser	\\HAUS014\001\Shares\Allgemein\Produktmanagement\12_CAD\02_Baugruppe\02.1_Baugruppen_Serie\P02236.iam	