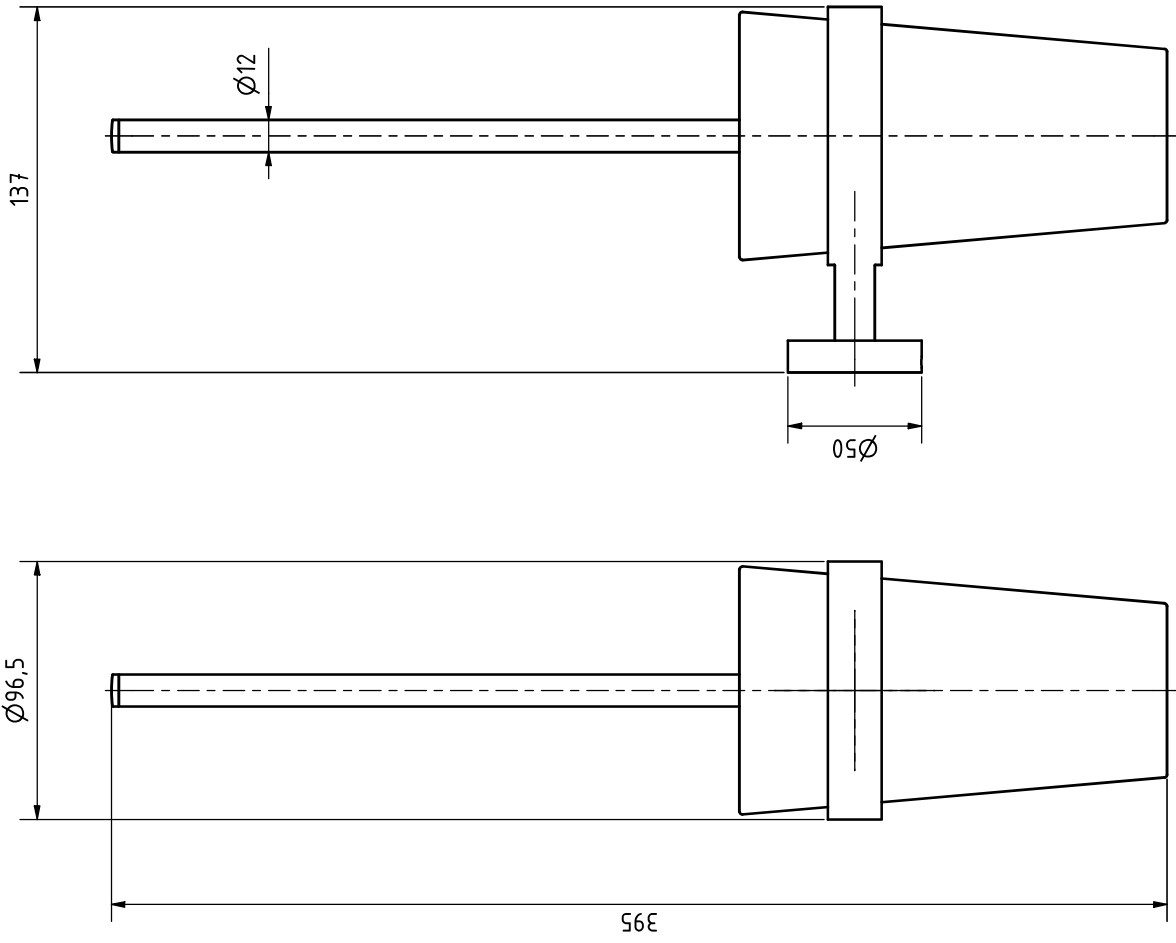


ISO

Adapter Ø41 x 8  
PB20-Pro



tesa nie wieder bohren GmbH  
Ein tesa Unternehmen 

D *tnwb-ID:*  
**Pro020** – Verchromt / chrome-plated:  
P0221 (Z) – 13567 (12377)

All dimensions in this drawing are nominal dimensions (in mm) and have tolerances  
Alle Maße in dieser Zeichnung sind Nennmaße (in mm) und haben Toleranzen