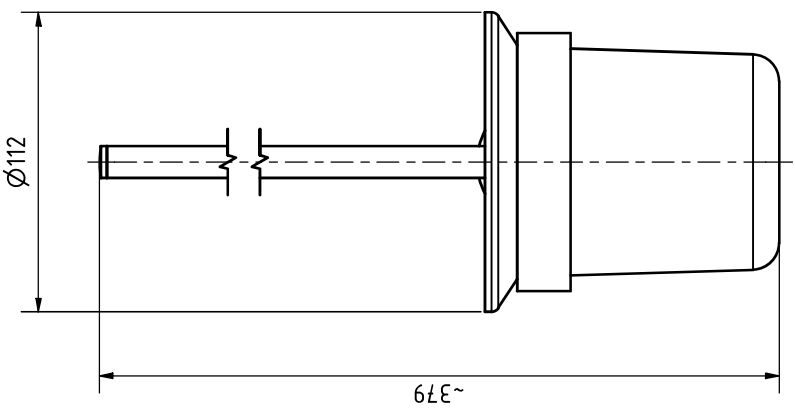
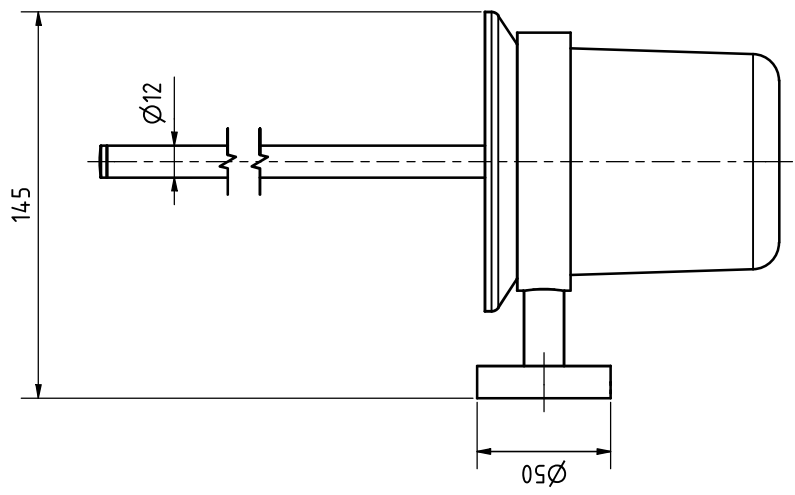


ISO

Adapter $\varnothing 41 \times 8$
PB20-Pro



tesa nie wieder bohren GmbH
Ein tesa Unternehmen 

tnwb-ID:
Pro20-WHITE - white matt powder coated:
P0221-V2-WHITE (Z) - 20460 (20060)

All dimensions in this drawing are nominal dimensions (in mm) and have tolerances
Alle Maße in dieser Zeichnung sind Nennmaße (in mm) und haben Toleranzen