

A

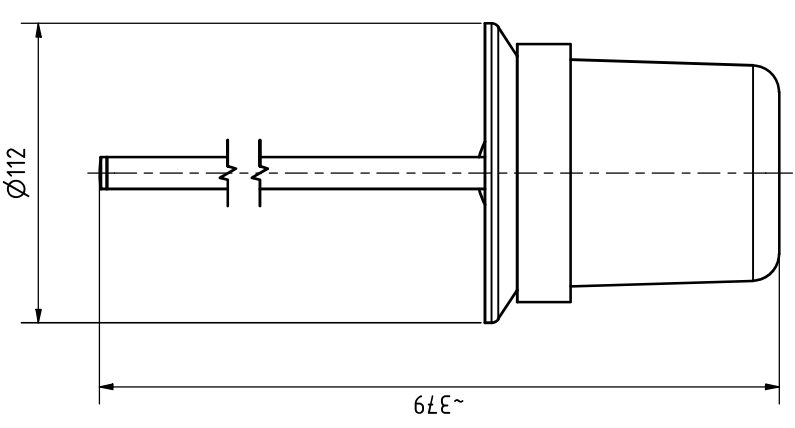
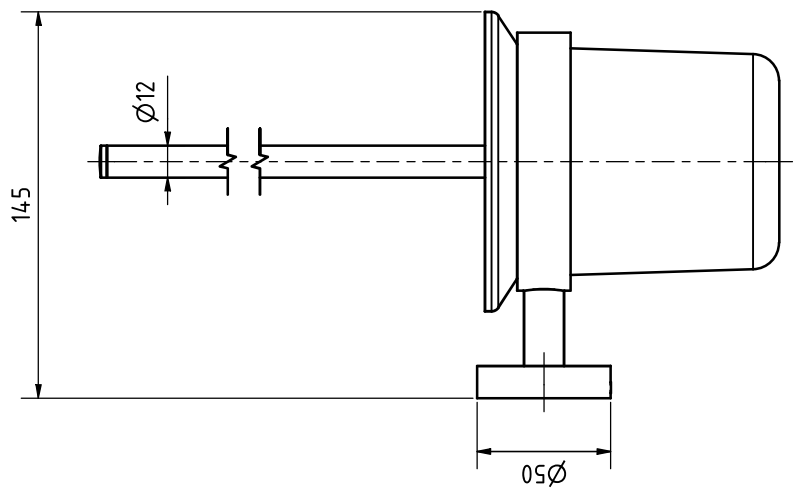
B

C

D

1 2 3 4 5 6

1 2 3 4 5 6



ISO

Adapter  $\varnothing 41 \times 8$   
PB20-Pro

tesa nie wieder bohren GmbH  
Ein tesa Unternehmen 

tnwb-ID:

**Pro020-BLACK** – black matt powder coated:  
P02221-V2-BLACK (Z) – 20104 (20053)

All dimensions in this drawing are nominal dimensions (in mm) and have tolerances  
Alle Maße in dieser Zeichnung sind Nennmaße (in mm) und haben Toleranzen