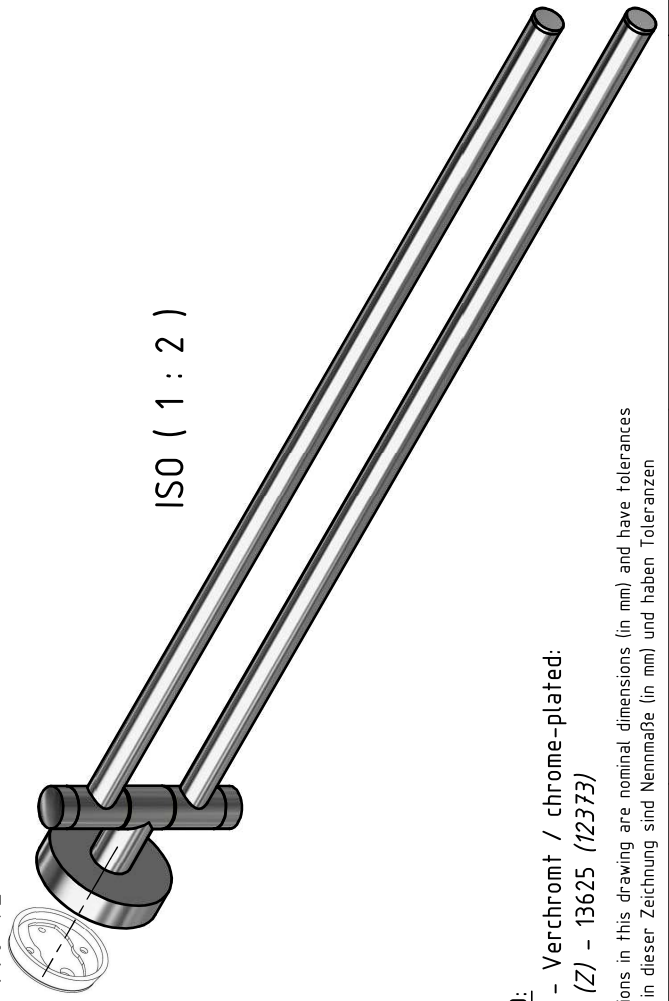


Adapter Ø41 x 8  
PB20-Pro-V2



ISO ( 1 : 2 )

tesa nie wieder bohren GmbH  
Ein tesa Unternehmen 

fnwb-ID:  
**Pro020** - Verchromt / chrome-plated:  
P02203 (Z) - 13625 (12373)

All dimensions in this drawing are nominal dimensions (in mm) and have tolerances  
Alle Maße in dieser Zeichnung sind Nennmaße (in mm) und haben Toleranzen

