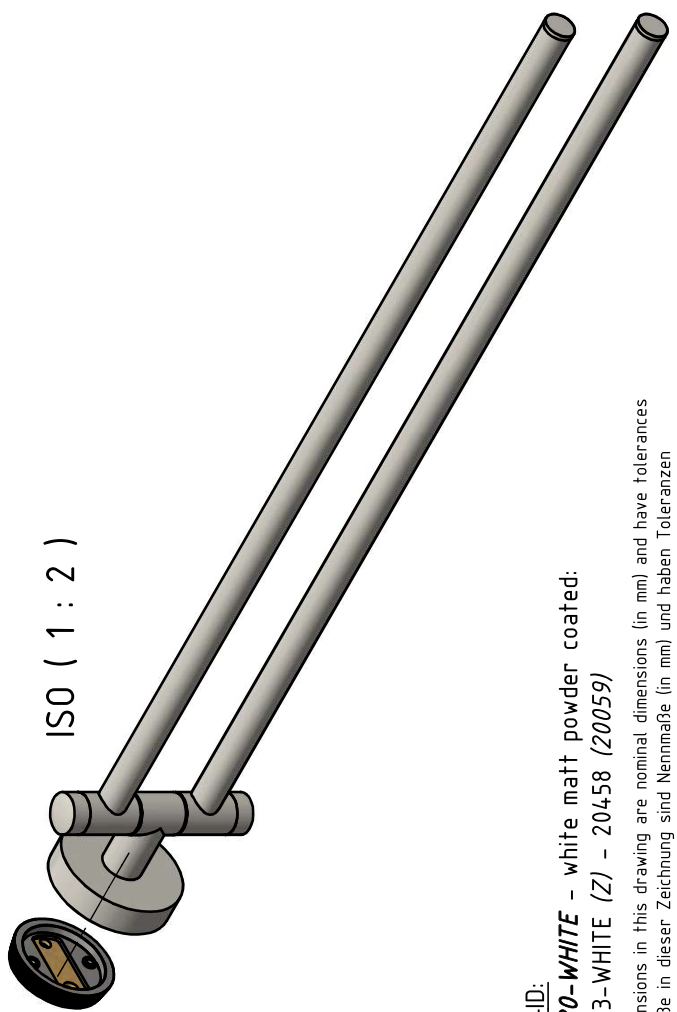


Adapter $\varnothing 41 \times 8$
PB20-Pro-V2



tnwb-ID:

Pro020-WHITE - white matt powder coated:
P02203-WHITE (Z) - 20458 (20059)

All dimensions in this drawing are nominal dimensions (in mm) and have tolerances
Alle Maße in dieser Zeichnung sind Nennmaße (in mm) und haben Toleranzen

tesa nie wieder bohren GmbH
Ein tesa Unternehmen 

