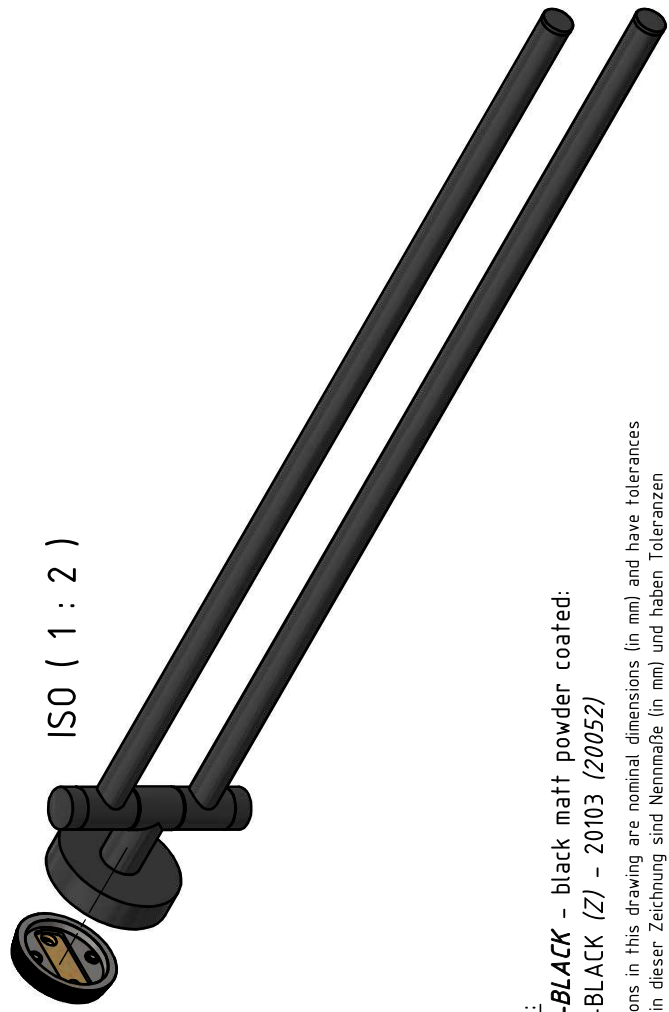


Adapter $\varnothing 41 \times 8$
PB20-Pro-V2



tesa nie wieder bohren GmbH
Ein tesa Unternehmen 

tnwb-ID:
Pro020-BLACK - black matt powder coated:
P02203-BLACK (Z) - 20103 (20052)

All dimensions in this drawing are nominal dimensions (in mm) and have tolerances
Alle Maße in dieser Zeichnung sind Nennmaße (in mm) und haben Toleranzen