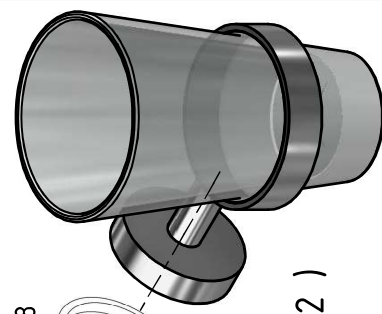


Adapter  $\varnothing 41 \times 8$   
PB20-Pro



ISO ( 1 : 2 )

tesa nie wieder bohren GmbH  
Ein tesa Unternehmen 

fnwb-ID:

**Pro020** - Verchromt / chrome-plated:  
P02145 (Z) - 13562 (12371)

All dimensions in this drawing are nominal dimensions (in mm) and have tolerances  
Alle Maße in dieser Zeichnung sind Nennmaße (in mm) und haben Toleranzen