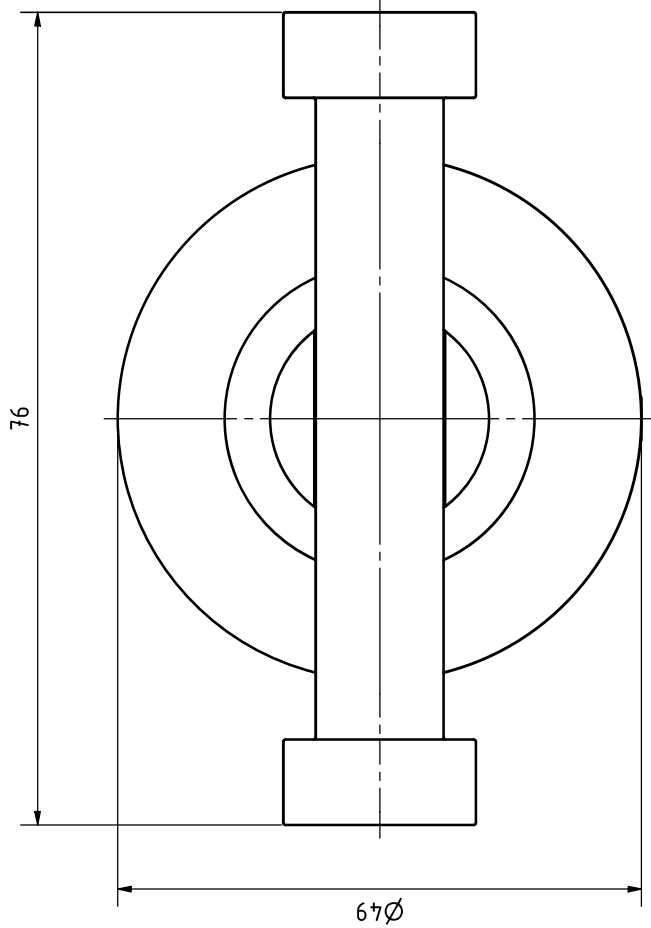
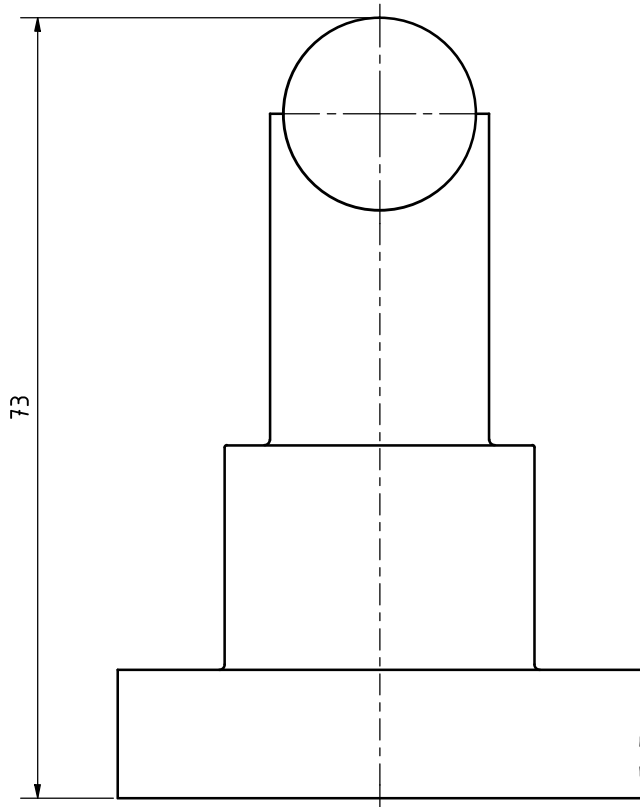


A

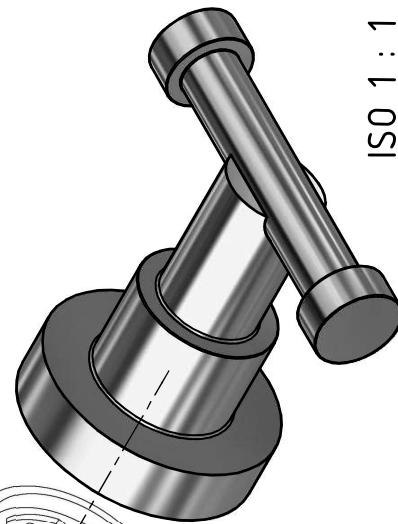
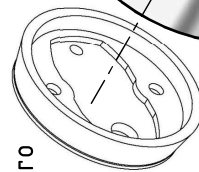
B

C

D



Adapter $\varnothing 41 \times 8$
PB20-Pro



ISO 1 : 1

D fnwb ID:

Pro10 - chrome-plated

P01241D (Z) - 13778 (13102)

All dimensions in this drawing are nominal dimensions (in mm) and have tolerances

Alle Maße in dieser Zeichnung sind Nennmaße (in mm) und haben Toleranzen