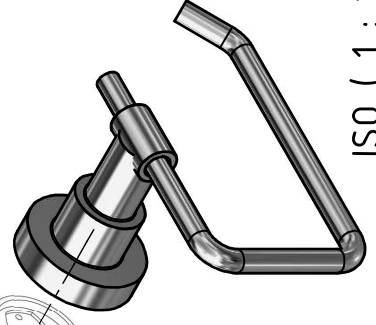


Adapter $\varnothing 41 \times 8$
PB20-Pro



ISO (1 : 2)

tnwb ID:

Pro10 - chrome-plated
P01235 (Z) - 13776 (13701)

All dimensions in this drawing are nominal dimensions (in mm) and have tolerances
Alle Maße in dieser Zeichnung sind Nennmaße (in mm) und haben Toleranzen