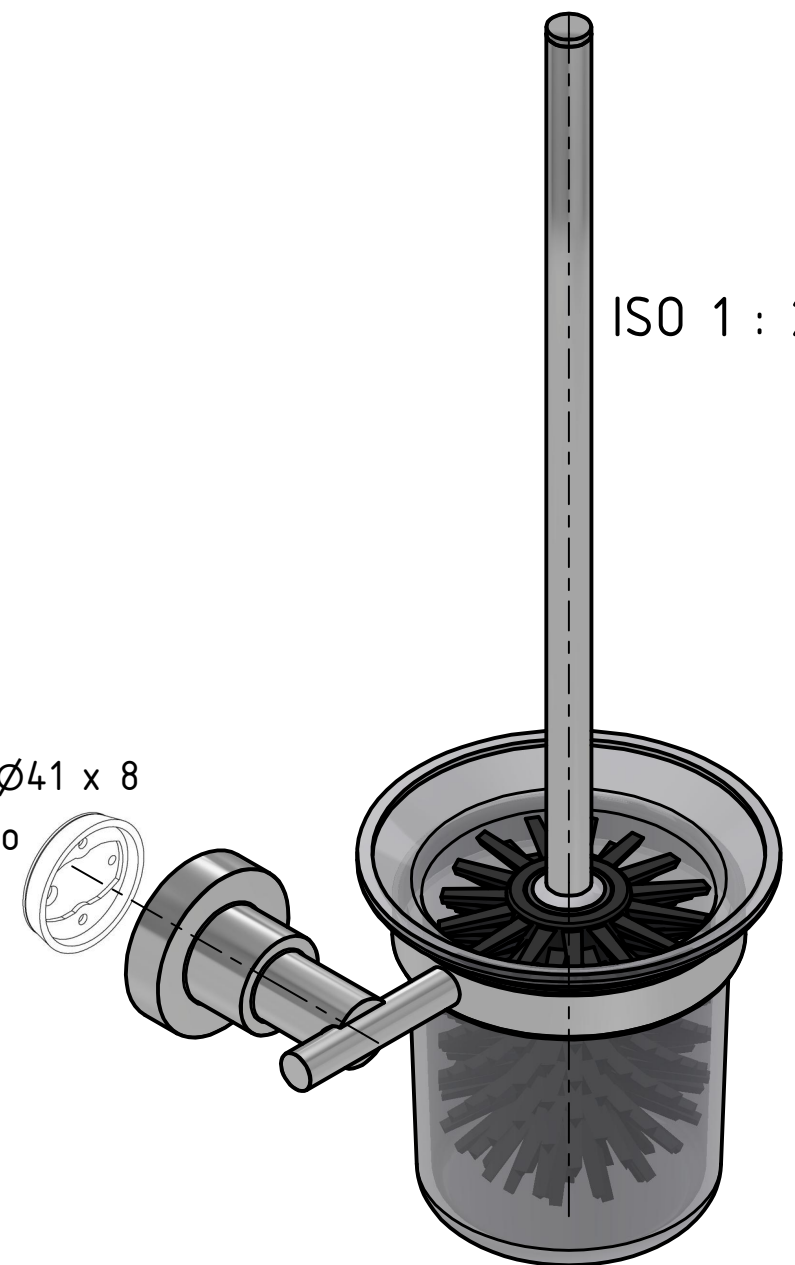


Adapter $\varnothing 41 \times 8$
PB20-Pro



ISO 1 : 2

tnwb ID:
Pro10 - chrome-plated
P01221-TPE (Z) - 20444 (13100)

All dimensions in this drawing are nominal dimensions (in mm) and have tolerances
Alle Maße in dieser Zeichnung sind Nennmaße (in mm) und haben Toleranzen